

ICS 29.160.10
K 20
备案号: 24716—2008

JB

中华人民共和国机械行业标准

JB/T 2728.5—2008
代替 JB/T 2728.2—1996

JB/T 2728.5—2008

电机用气体冷却器 第5部分: 绕簧式气体冷却器技术要求

Gas cooler for electrical machinery
— Part 5: Specification for winded-spiral-wire type gas cooler

中华人民共和国
机械行业标准
电机用气体冷却器
第5部分: 绕簧式气体冷却器技术要求

JB/T 2728.5—2008

*

机械工业出版社出版发行
北京市百万庄大街22号
邮政编码: 100037

*

210mm×297mm·0.25印张·8千字

2008年11月第1版第1次印刷

定价: 8.00元

*

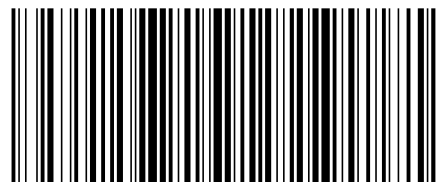
书号: 15111·9506

网址: <http://www.cmpbook.com>

编辑部电话: (010) 88379778

直销中心电话: (010) 88379693

封面无防伪标均为盗版



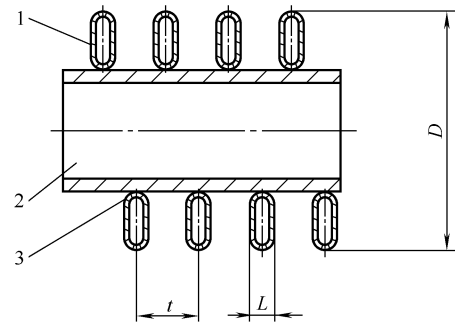
JB/T 2728.5-2008

版权专有 侵权必究

2008-06-16 发布

2008-12-01 实施

中华人民共和国国家发展和改革委员会 发布



1—绕簧圈；2—铜管；3—捆线； t —节距； L —绕圈宽； D —外径。

图 1 绕簧式气体冷却器冷却元件结构

表 1 绕簧式气体冷却器冷却元件的常用尺寸

单位：mm

代号	D	t	L
尺寸	$\phi 43$	5	3.4
	$\phi 54$	7	5

表 2 铜管与铜线

名称	规格 mm	材 料		一般使用范围
		标准号	牌号	
管材	$\phi 19 \times 1$	GB/T 1527	T2	地下水、水库水、近海江湖水
		GB/T 8890	HSn70-1	内地江湖水
			BFe10-1-1	近海江湖水
			BFe30-1-1	海水
			HAL77-2	海水
铜线	$\phi 0.69$	GB/T 3953	TR	

目 次

前言..... II

1 范围..... 1

2 规范性引用文件..... 1

3 术语和定义..... 1

4 技术要求..... 1

图 1 绕簧式气体冷却器冷却元件结构..... 2

表 1 绕簧式气体冷却器冷却元件的常用尺寸..... 2

表 2 铜管与铜线..... 2